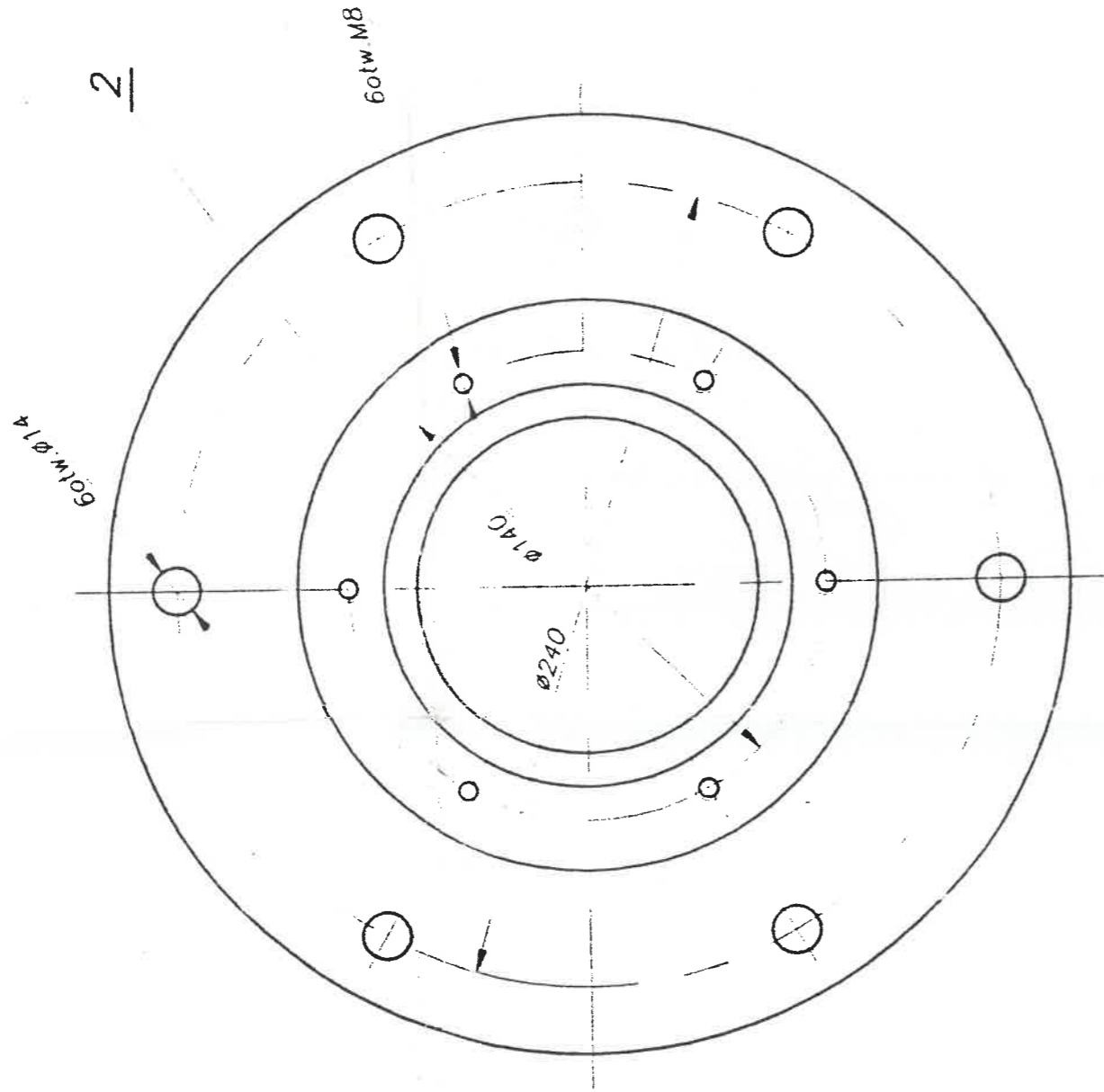


12,5 / (✓)



Masa = 27,2 kg

3	$\phi 193,7 \times 40$	1	St3S	6,3	6,3
2	$\phi 280 \times 56$	1	St3S	11,7	11,7
1	Rura $\phi 193,7 \times 10 \times 204$	1	St3	9,2	9,2

(toczenie) przeprowadzić po spawaniu.